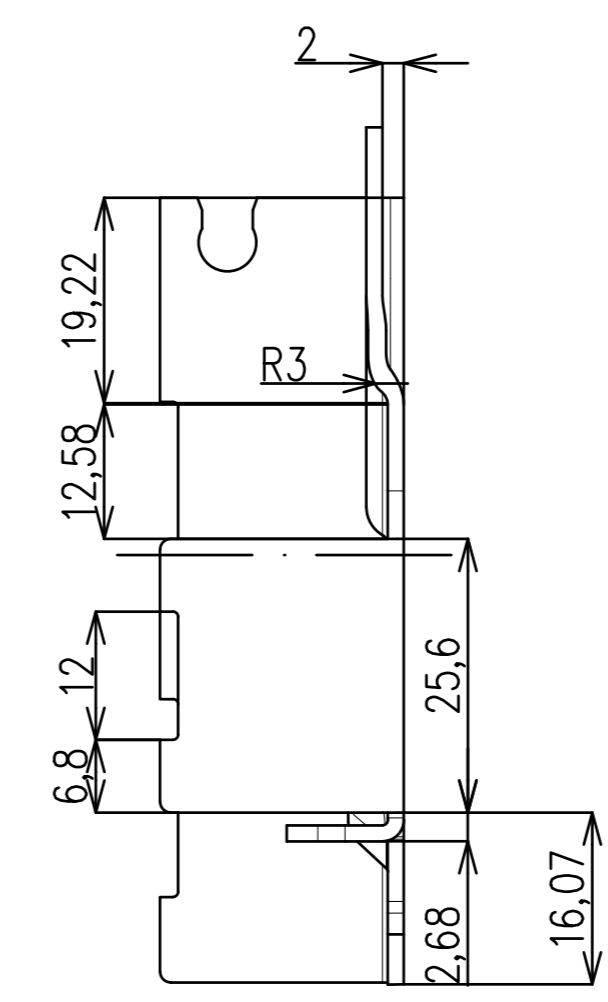
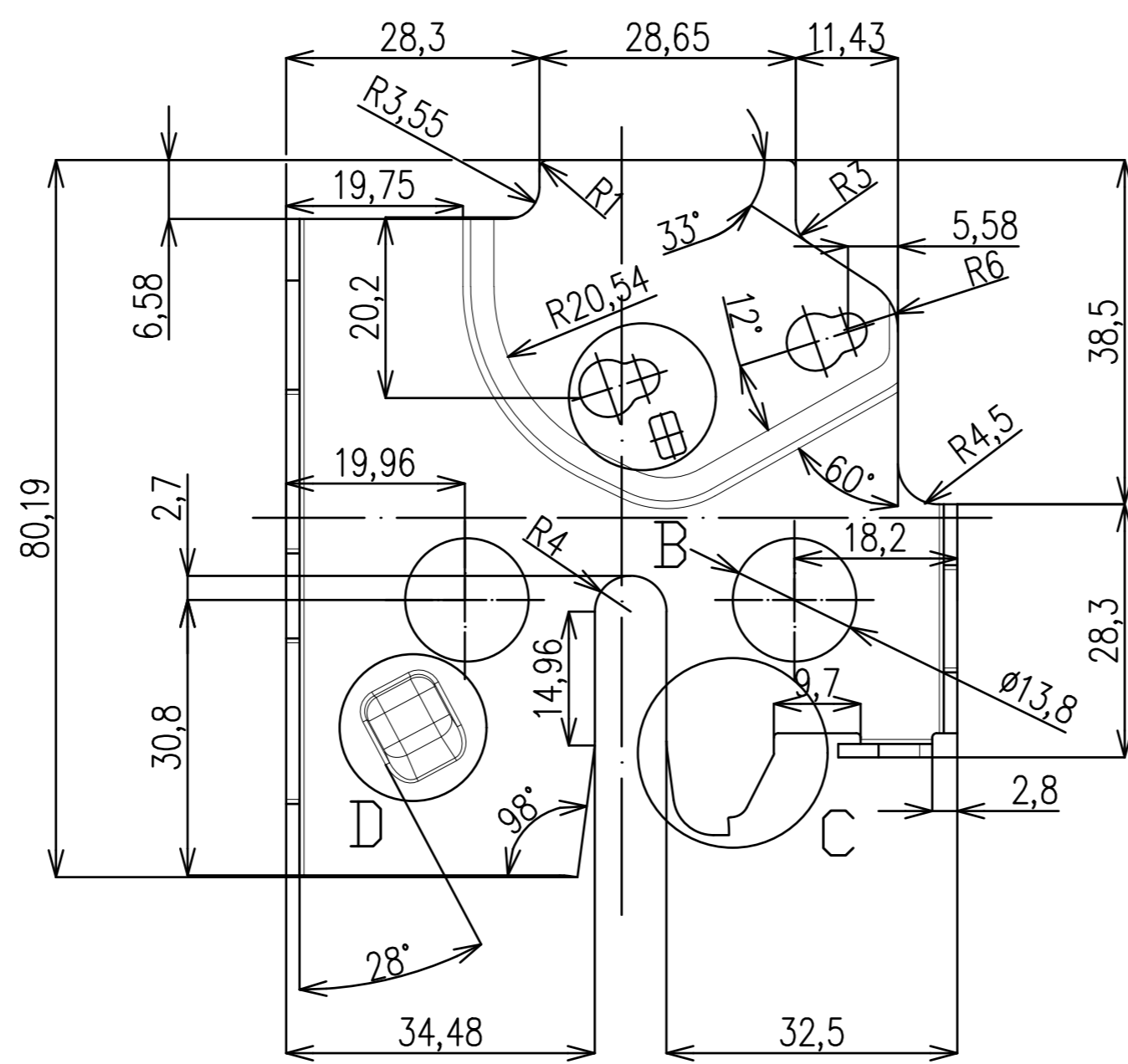
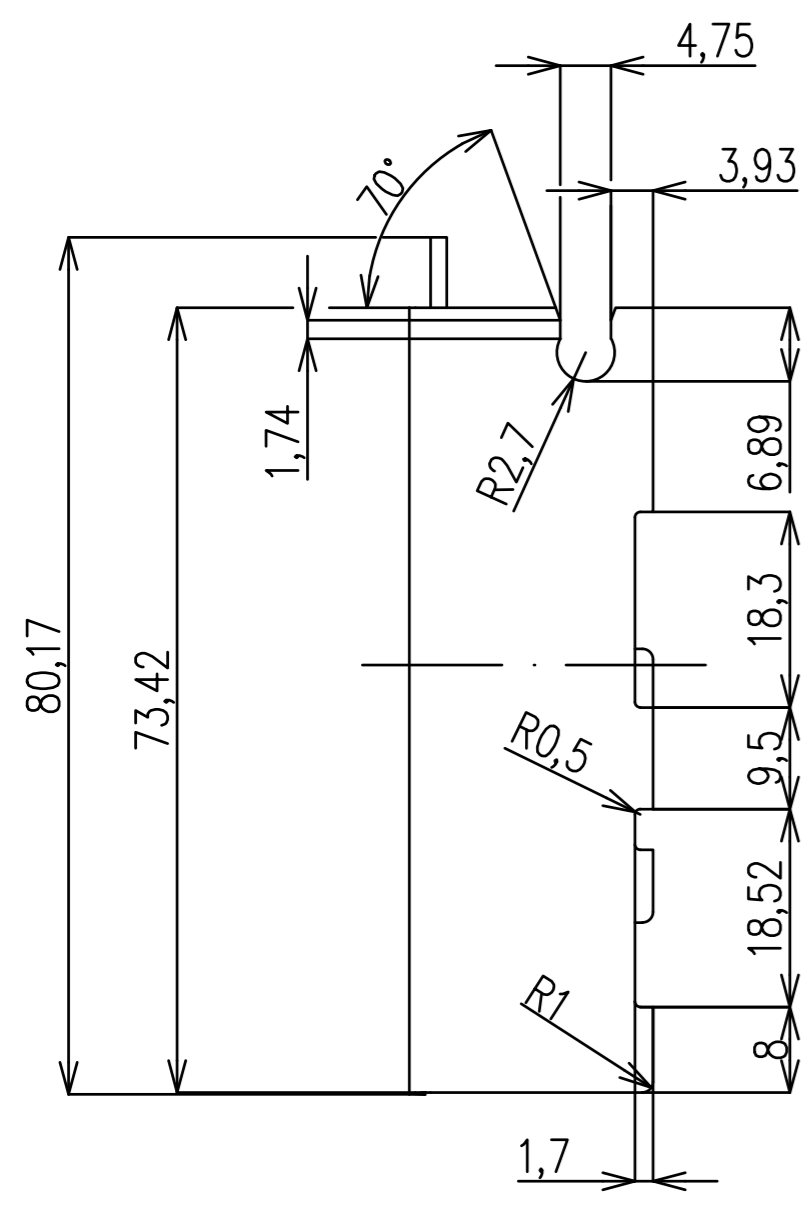
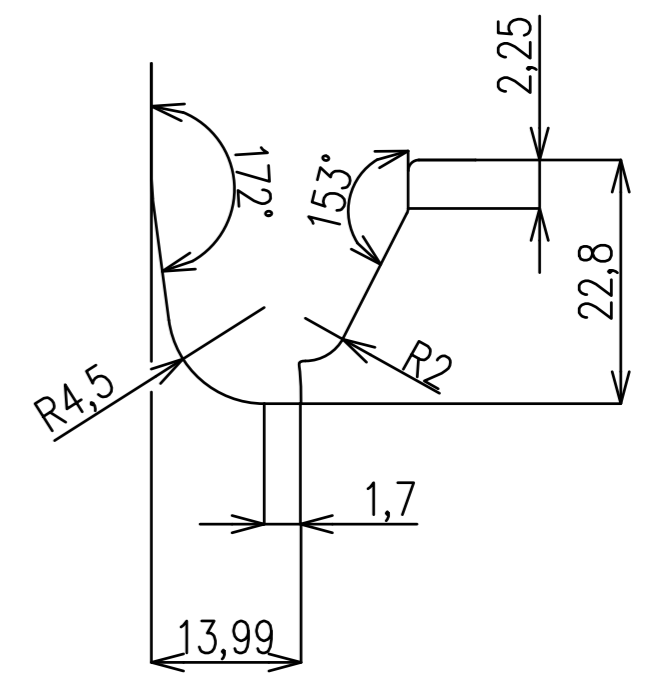
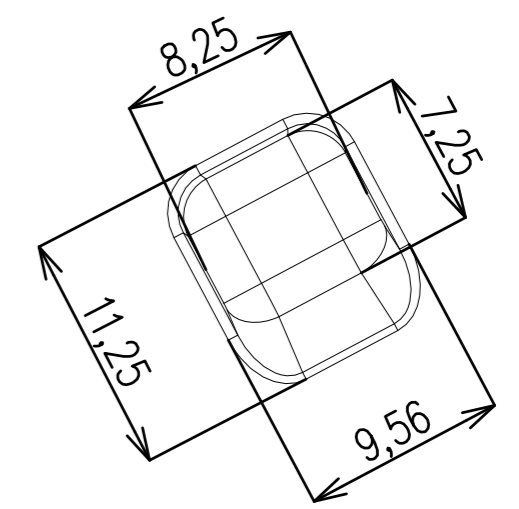


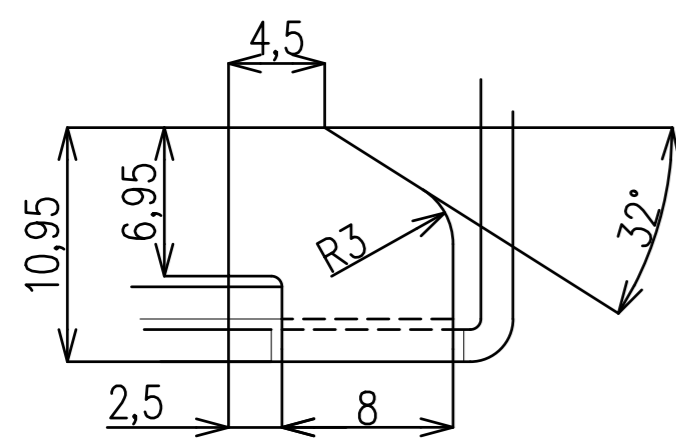
DETAIL C
2:1



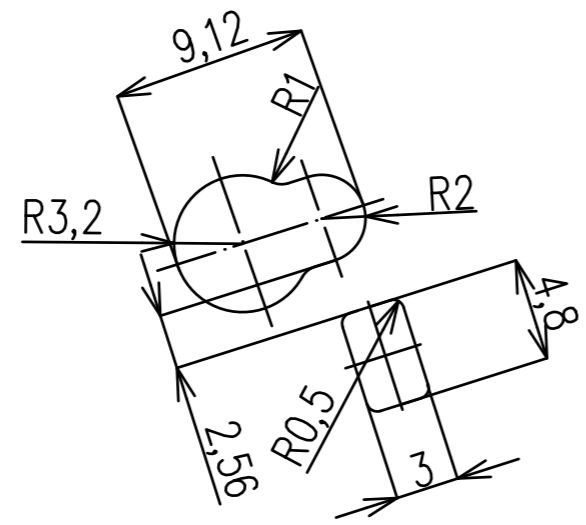
DETAIL D
2:1



DETAIL A
2:1



DETAIL B
2:1



NEZAKÓTOVANÉ ZAOLBNÍ HRAN R 0,5, ZAOLBNÍ KAPSY R 2.

INDEX	ZMĚNA	DATUM	PODPIS	Univerzita Tomáše Bati ve Zlíně Fakulta technologická Ústav výrobního inženýství	
ZN.MAT.			T.O.	HMOTNOST	MĚR. 1:1
ROZM.-POLOT.				ČSN	TŘ.Č.
POM. ZAŘ.				POZN.	Č. KUSOVNIKU
KRESLIL LETNICKÝ MARTIN	NORM.REF.			STARÝ V.	Č.V.
PŘEZK.			DAT. 5.5. 21	ČÍSLO VÝKRESU	
TECHNOL.	SCHVÁLIL			01-03-000-P5SN1	
NÁZEV	ZÁKLADNÍ DESKA			Listů	List